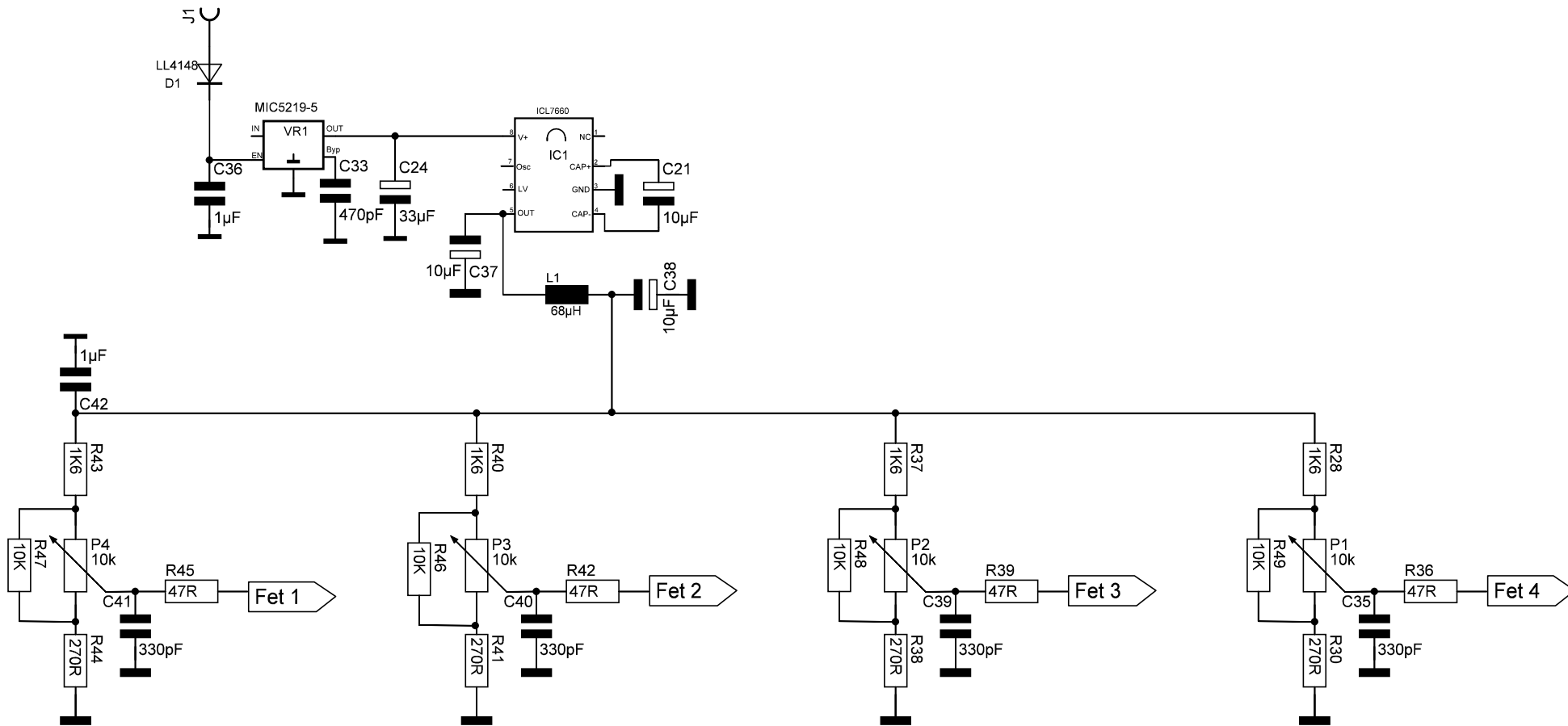


+6V to 12V



| Änderungen | | Datum | Name | Bezeichnung | Blatt | | |
|------------|------|------------------|------|-----------------|-------|------------------------|--|
| Datum | Name | gez.: 17.11.2016 | | | | Negative Supply | |
| | | gepr.: | | | | | |
| | | Norm: | | | | | |
| | | | | Zeichnungs-Nr.: | von | | |