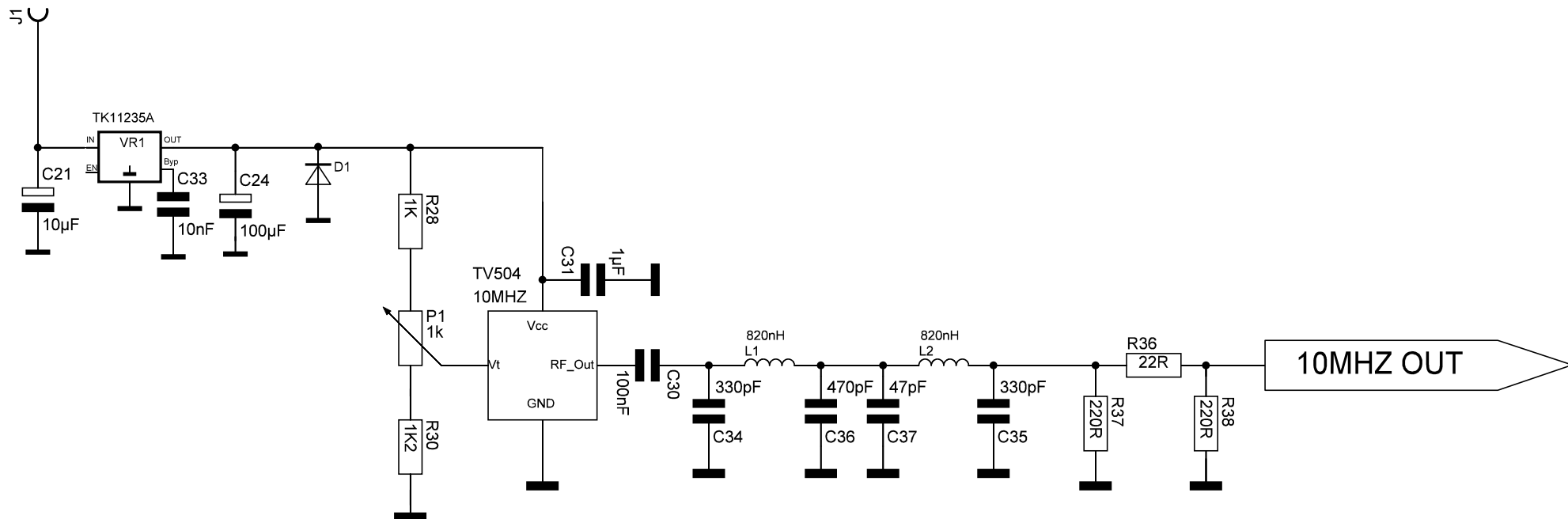


+5V to 12V



2Vpp

+6dBm at 50 Ohm

Änderungen

Datum

Name

Bezeichnung

Blatt

Datum

Name

gez.:

gepr.:

Norm:

Precision 10MHz Clock Source

Zeichnungs-Nr.:

von